

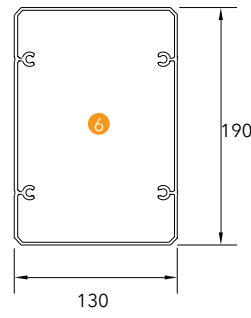
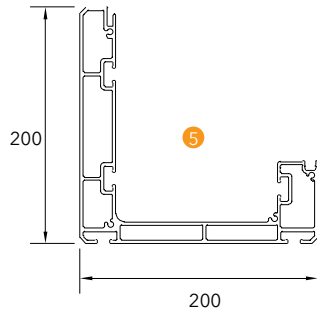
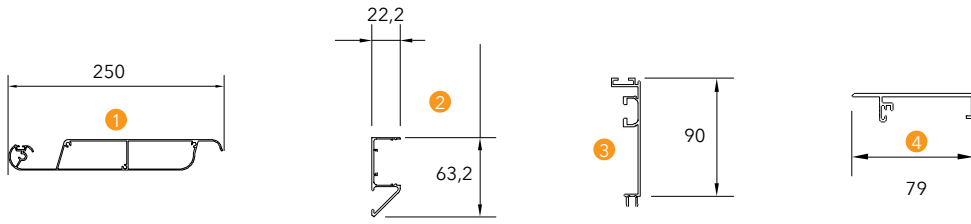
SmartRoof Prime





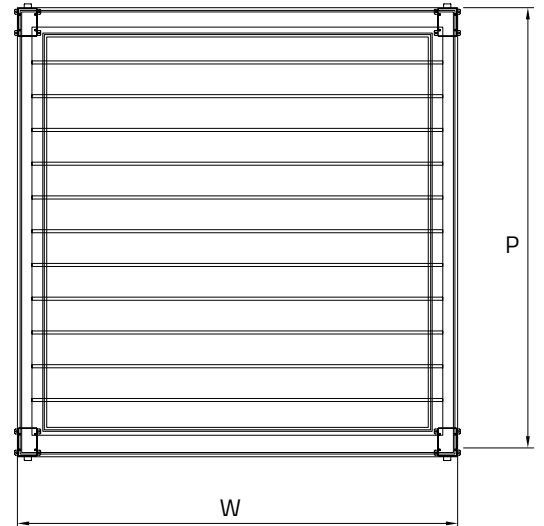
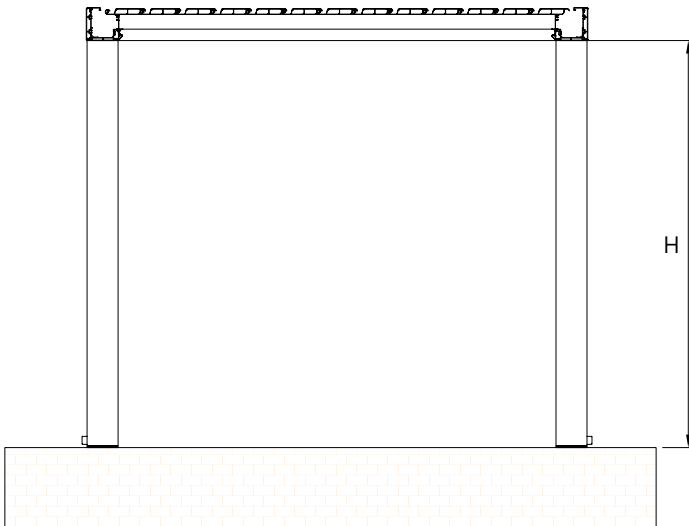
SmartRoof Prime

Dimensions in mm Boyutlar mm

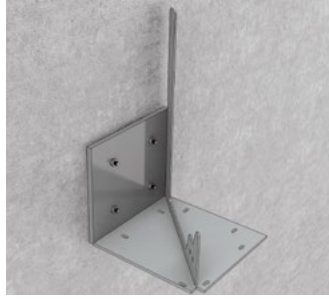
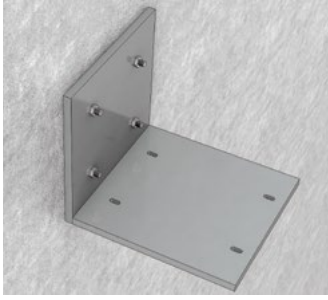


Side view / Yandan görünüş

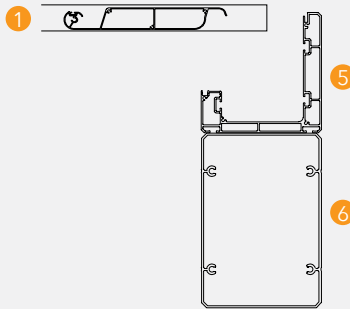
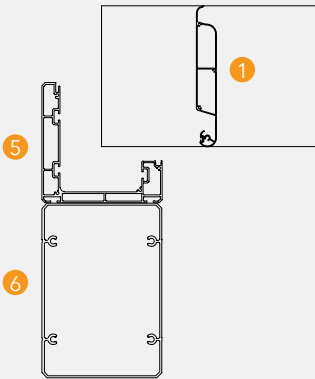
Top view / Üstten görünüş



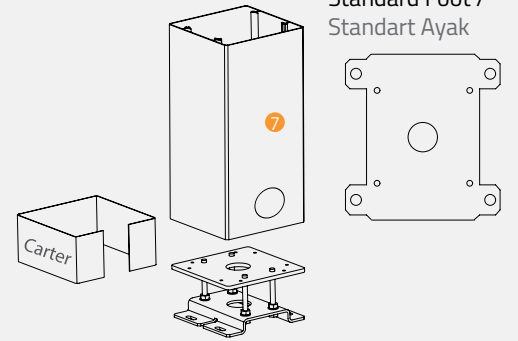
Techinal Details / Teknik Detaylar



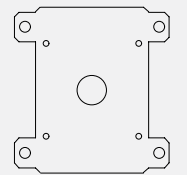
Wall Connection Parts / Duvar Bağlantı Aparatları



Optional foot /
Opsiyonel ayarlanabilir ayak



Standard Foot /
Standart Ayak



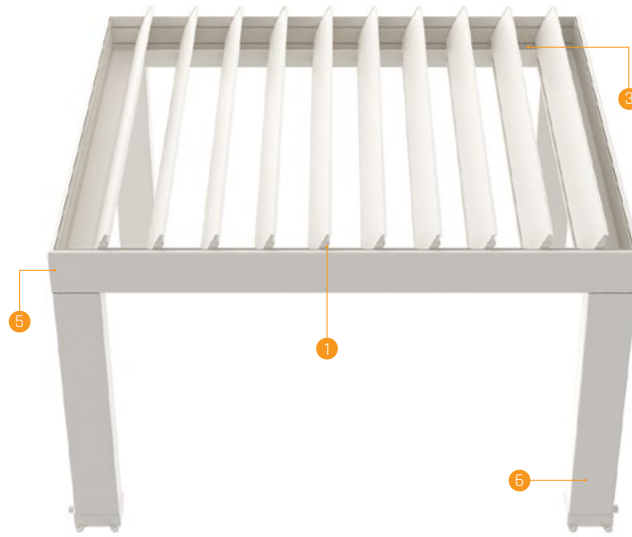
Technical Legend / Teknik Tanım

- 1 Aluminium Panel Alüminyum Panel
- 2 SSS Aydınlatma Profili
- 3 SSS Oluk İç Alınlık Profili
- 4 SSS Oluk Üst Alınlık Profili
- 5 Gutter Panel Oluk
- 6 Column Dikme
- 7 Pole Direk

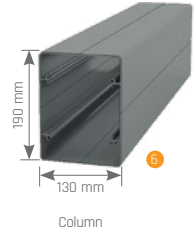
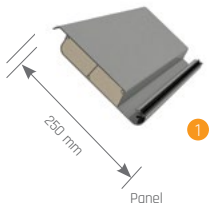
- H1 Back Height Arka Yükseklik
- H2 Frontal Height Ön Yükseklik
- P Projection Açılım
- S Eğim Inclination
- W Width Genişlik

SmartRoof Prime

Technical Specifications / Teknik Özellikler



Max. width	450 cm
Max. projection	651 cm



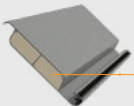


COLORS RENKLER

9016 1013 8017 9005 9006 7043 7016



Other Colors +10%
Diğer Renkler +%10



POLYURETHAN INJECTIONS: 45 €/m² / POLİÜRETAN DOLGU
HEAT AND SOUND INSULATION) / ISI VE SES İZOLASYONU)